

Data wysłania : 06.05.2026

P.T. KRYSIAK - NACZELNIK GPA

Data otrzymania : 06.05.2026

060526

Numer sprawy : 2026-34057



RPW/10365/2026 P

Data:2026-05-06

Urząd Miejski w Sochaczewi

Od: POLSKIE SIECI ELEKTROENERGETYCZNE SPÓŁKA AKCYJNA

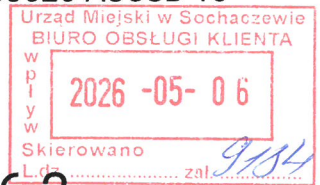
<AE:PL-43899-49816-SADFB-24>

T. A. Jaworska
wzG.05.07.

Do:

URZĄD MIEJSKI SOCHACZEW

<AE:PL-23140-58525-ASCSB-13>



dm-DE-DSW-DUW-WFW.071.323.2026.2

Dotyczy: Zaopiniowania projektu planu ogólnego Miasta Sochaczew

Podpis elektroniczny zweryfikowany

w dniu06.05.2026.....

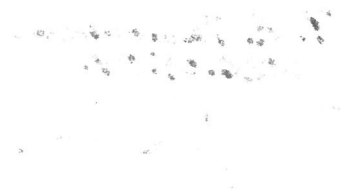
wynik weryfikacji:

ważny / nieważny / brak możliwości weryfikacji

(czytelny podpis sporządzającego wydruk)

Załączniki:

1. 2026-34057.zip



Faint, illegible text or markings located in the lower left quadrant of the page.



2026-34057

DE-DSW-DUW-WFW.071.323.2026.2

Warszawa, 29 kwietnia 2026 r.

URZĄD MIEJSKI W SOCHACZEWIE
UL. 1 MAJA 16
96-500 SOCHACZEW

Dotyczy: Zaopiniowania projektu planu ogólnego Miasta Sochaczew

W odpowiedzi na pismo znak GPA.6720.4.30.2024 z dnia 22.04.2026 r. w sprawie zaopiniowania projektu planu ogólnego Miasta Sochaczew informuję, że po zapoznaniu się z przesłaną dokumentacją, **projekt planu opiniuję z następującymi uwagami.**

- I. Wnioskujemy o wyznaczenie w planie ogólnym:
 - a) stref planistycznych innych niż wielofunkcyjna z zabudową mieszkaniową wielorodzinną (SW) oraz wielofunkcyjna z zabudową mieszkaniową jednorodzinną (SJ) dla przesyłowych linii elektroenergetycznych w granicach wskazanych pasów technologicznych;
 - b) W przypadku objęcia terenów pasów technologicznych jedną ze stref SW lub SJ:
 - a) określenie dla strefy w granicach pasa technologicznego intensywności zabudowy równej zero;
 - b) pozostawienie terenu pasa technologicznego przesyłowej linii elektroenergetycznej poza obszarem uzupełnienia zabudowy (OUZ);

Mając na względzie powyższe, wnosimy o pozostawienie terenu pasów technologicznych przesyłowych linii elektroenergetycznych poza obszarem uzupełnienia zabudowy w następujących strefach planistycznych:

- 7 SW z 26OUZ,
- 23SJ z 27OUZ,
- 24SJ z 33OUZ,
- 26SJ z 15OUZ,
- 54SJ z 50OUZ,
- 33SJ z 170OUZ,
- 34SJ z 21OUZ,
- 35SJ z 22OUZ,
- 37SJ z 22OUZ,
- 3SJ z 20OUZ;

II. Wnosimy, aby w uzasadnieniu do uchwały:

1. w części graficznej oznaczyć przebieg przesyłowych linii elektroenergetycznych najwyższych napięć wraz z zakresem pasów technologicznych (elementy te mogą być następnie zamieszczane w miejscowych planach zagospodarowania przestrzennego oraz warunkach zabudowy tworzonych na podstawie planu ogólnego) – zgodnie z pismem PSE S.A. z dnia 26.08.2024 r., znak: DE-DSW-DUW-WFW.071.441.2024.2;
2. w części tekstowej – tj. w części 1, ust. II, pkt. 20 **„Rozmieszczenie istniejących i planowanych obiektów infrastruktury społecznej, transportowej i technicznej wraz z obowiązującymi dla nich ograniczeniami w zagospodarowaniu”** – w części dotyczącej infrastruktury technicznej wprowadzić informację o szerokości pasów technologicznego dla napowietrznych linii przesyłowych o napięciu:
 - linia 220 kV relacji **Mory-Podolszyce** – z pasem technologicznym o szerokości 50 m (po 25 m od osi linii w obu kierunkach w rzucie poziomym),
 - linia 220 kV relacji **Konin-Sochaczew** – z pasem technologicznym o szerokości 50 m (po 25 m od osi linii w obu kierunkach w rzucie poziomym),
 - linia 220 kV relacji **Ołtarzew-Sochaczew** – z pasem technologicznym o szerokości 50 m (po 25 m od osi linii w obu kierunkach w rzucie poziomym),

i ograniczeniach zagospodarowaniu terenu występujących w pasach technologicznych:

- a) zakaz realizacji budynków mieszkalnych, budynków zamieszkania zbiorowego i budynków użyteczności publicznej;
- b) lokalizacja pozostałych obiektów i urządzeń budowlanych (związanych np. z działalnością gospodarczą lub rekreacyjną, zawierających materiały niebezpieczne pożarowo, stacji paliw i stref zagrożonych wybuchem) musi uwzględniać wymogi określone w przepisach odrębnych oraz normach dotyczących projektowania linii elektroenergetycznych;
- c) zakaz tworzenia hałd, nasypów oraz zwiększania rzędnych terenu;
- d) zakaz sadzenia roślinności o wysokości przekraczającej 3 m;
- e) dla lokalizacji farm wiatrowych w sąsiedztwie sieci elektroenergetycznej najwyższych napięć (stacji i linii), minimalna odległość między rzutem poziomym istniejącej sieci elektroenergetycznej najwyższych napięć, a linią rozgraniczającą teren, którego sposób zagospodarowania dopuszcza budowę elektrowni, winna być równa lub większa od trzykrotności maksymalnej średnicy wirnika wraz z łopatom (3D) albo równa lub większa od dwukrotności maksymalnej całkowitej wysokości elektrowni wiatrowej (2H) w zależności od tego, która z tych wartości jest większa,
- f) w przypadku gdy odległość L pomiędzy turbiną wiatrową a linią zawiera się w przedziale $5,5D \geq L \geq 3,5D$ (gdzie D - średnica koła zataczanego przez łopaty turbiny wiatrowej wyrażona w metrach) należy zapewnić, aby przewody odgromowe wszystkich przęseł linii, które w całości lub częściowo znajdują się w odległości mniejszej lub równej niż $5,5D$, były wyposażone w czynną ochronę przeciwdrganiową. Poprzez odległość L rozumie się najkrótszy odcinek pomiędzy osią turbiny wiatrowej a osią linii (zapis dotyczy tylko linii bez ochrony przeciwdrganiowej na przewodach odgromowych),

g) lokalizacja urządzeń i obiektów farm fotowoltaicznych w pasie technologicznym linii przesyłowych dopuszczalna jest poza obszarami:

- wokół słupów w kształcie koła o promieniu, co najmniej równym wysokości słupa oraz w obszarze pomiędzy słupami wzdłuż osi linii, w pasie o szerokości równej odległości pomiędzy skrajnymi przewodami, powiększonej o 5 m w każdą stronę,
- na załomach trasy linii, na przedłużeniu osi linii, zostanie pozostawiony niezabudowany pas, którego długość liczona od fundamentów słupa po przedłużeniu osi trasy linii będzie równa potrójnej wysokości słupa, a szerokość równa odległości pomiędzy skrajnymi przewodami, powiększonej o 5 m w każdą stronę.

3. w części tekstowej jak i graficznej uzasadnienia do planu wskazać planowane inwestycje spółki w zakresie infrastruktury technicznej o znaczeniu ponadlokalnym: Rozbudowa stacji 220/110 kV Sochaczew.

Dodatkowo informujemy, że na stronie internetowej PSE S.A. pod adresem: www.pse.pl w zakładce Dokumenty/Plany Rozwoju dostępny jest dokument pn. „Plan rozwoju w zakresie zaspokojenia obecnego i przyszłego zapotrzebowania na energię elektryczną na lata 2025 – 2034” (PRSP), w którym ujęte są ww. planowane inwestycje PSE S.A.

Wszelką korespondencję w niniejszej sprawie należy przekazywać:

- w formie papierowej – na adres: PSE S.A., Departament Eksploatacji w Warszawie, Al. Jerozolimskie 132, 02-305 Warszawa lub
- w formie elektronicznej - na adres e-mail: kancelaria@pse.pl, ePUAP: /PSE_SA/SkrytkaESP; system eDoręczenia: AE:PL-43899-49816-SADFB-24

Kontakt telefoniczny pod nr 22 690 96 01. Sprawę ze strony PSE S.A. prowadzi Justyna Gałka.

Niniejsze pismo zostało podpisane kwalifikowanym podpisem elektronicznym.

Z poważaniem

Z upoważnienia Zarządu PSE S.A.

Pełnomocnik Substytucyjny

Dorota
Lasocka

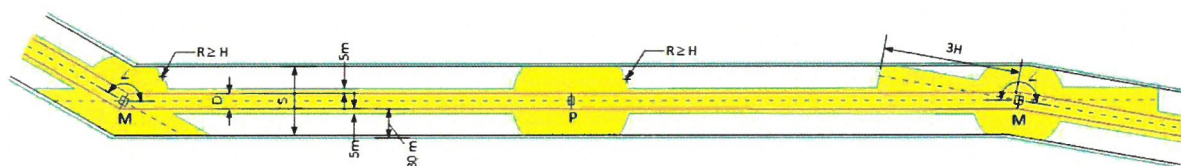
Elektronicznie
podpisany przez Dorota
Lasocka
Data: 2026.04.29
14:55:29 +02'00'

Załącznik:

1. Pełnomocnictwo udzielone przez Zarząd PSE S.A. Panu Piotrowi Rytce.
2. Pełnomocnictwo substytucyjne udzielone Pani Dorocie Lasockiej.
3. Potwierdzenie wniesienia opłaty skarbowej za załączone do wniosku pełnomocnictwo substytucyjne.

Kopię otrzymują:

1. PSE S.A., Departament Eksploatacji,
2. PSE S.A., Centralna Jednostka Inwestycyjna,
3. PSE S.A., Departament Rozwoju Systemu,
4. PSE S.A., Wydział Eksploatacji Sieci Warszawa.
5. a/a.



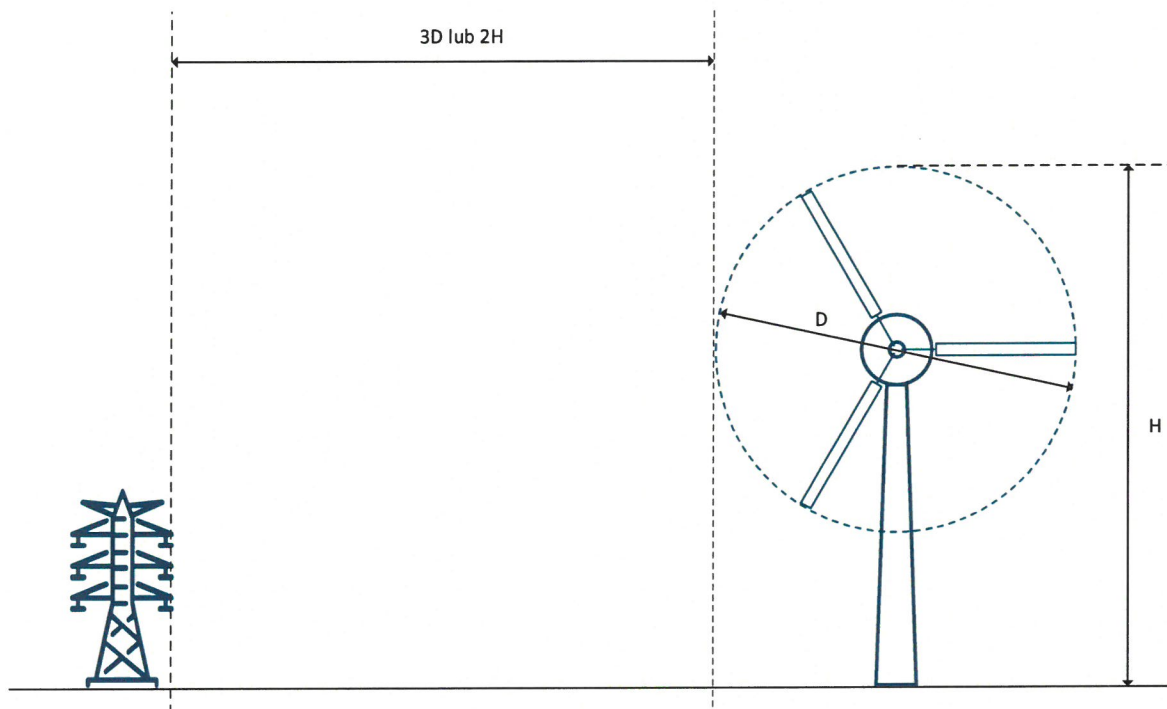
SKALA: 1:1000

LEGENDA:

- M - słup mocny
- P - słup przelotowy
- H - wysokość słupa [m]
- D - odległość pomiędzy krańcami poprzeczników (o największej rozpiętości w analizowanym odcinku linii) [m]
- S - szerokość pasa technologicznego linii [m]
- R - promień [m]
- \angle - kąt załomu [°]
- - przewody fazowe
- - pas technologiczny linii
- - granica obszaru niezabudowanego przez panele fotowoltaiczne (PV)
- - granica obszaru, w którym wymagane jest uzgodnienie instrukcji BHP z właścicielem linii (tj. 30 m od skrajnych przewodów fazowych)
- - - oś linii
- - teren z zakazem lokalizacji urządzeń i obiektów farm fotowoltaicznych

Rys. 2. Rysunek poglądowy dla ustalenia wymaganej odległości instalacji paneli fotowoltaicznych od linii elektroenergetycznych NN

6. Rysunki poglądowe



Rys. 1. Rysunek poglądowy dla ustalenia wymaganej odległości turbiny wiatrowej od linii elektroenergetycznych NN

